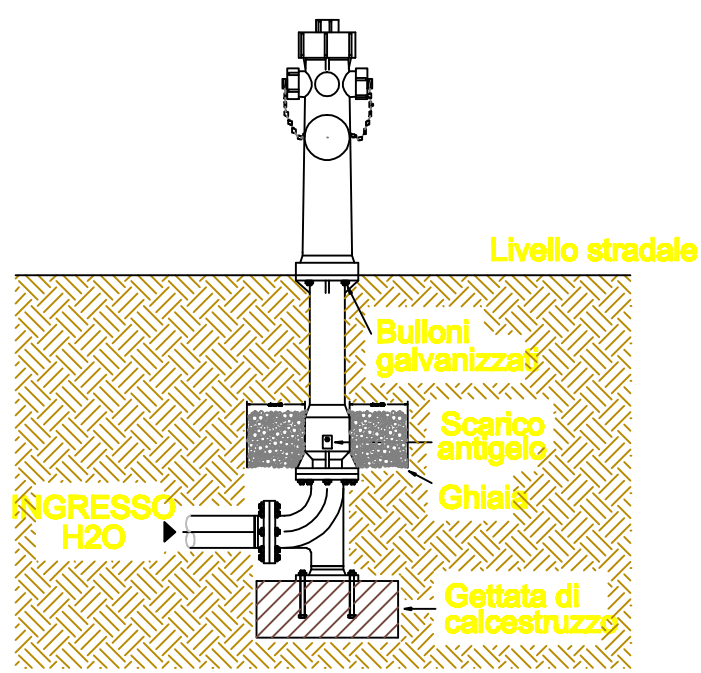
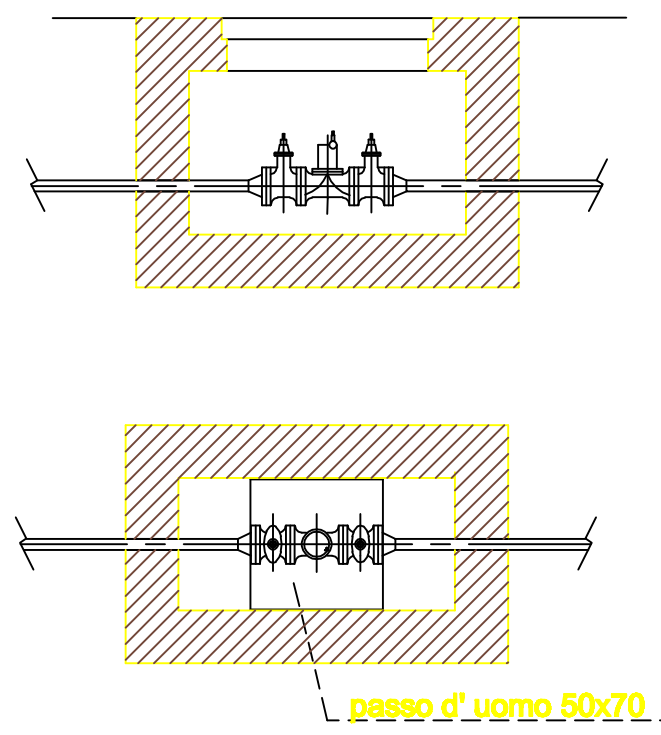


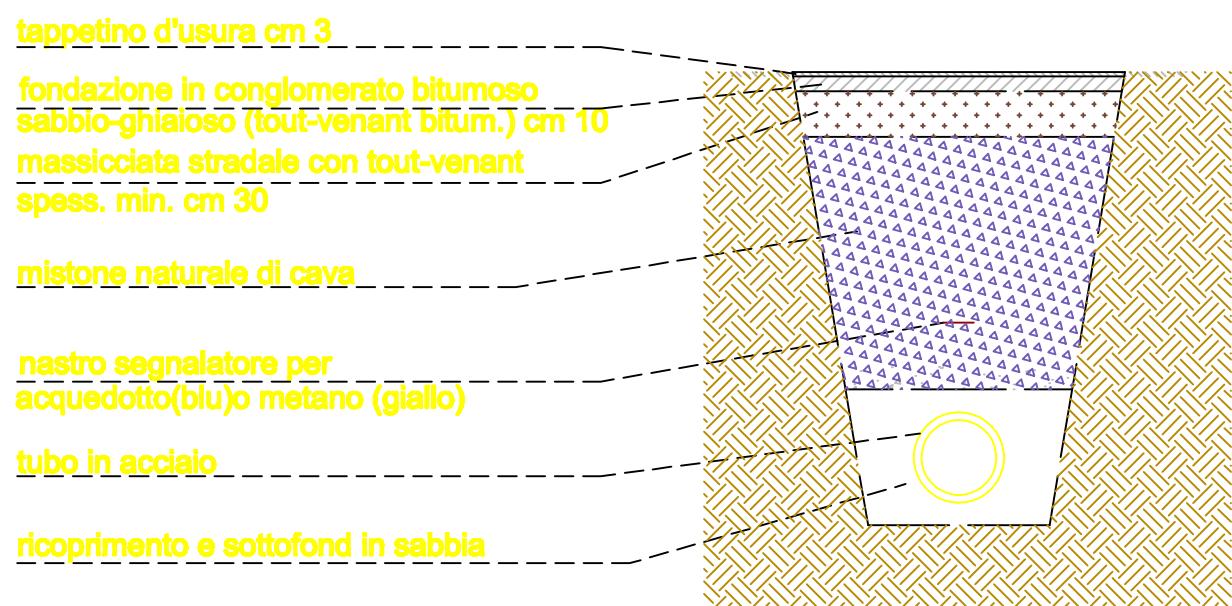
IDRANTE SOPRASSUOLO DN100



CAMERETTA VALVOLE



SEZIONE DI POSA E RIPRISTINO SCAVO TUBAZIONI IN ACCIAIO

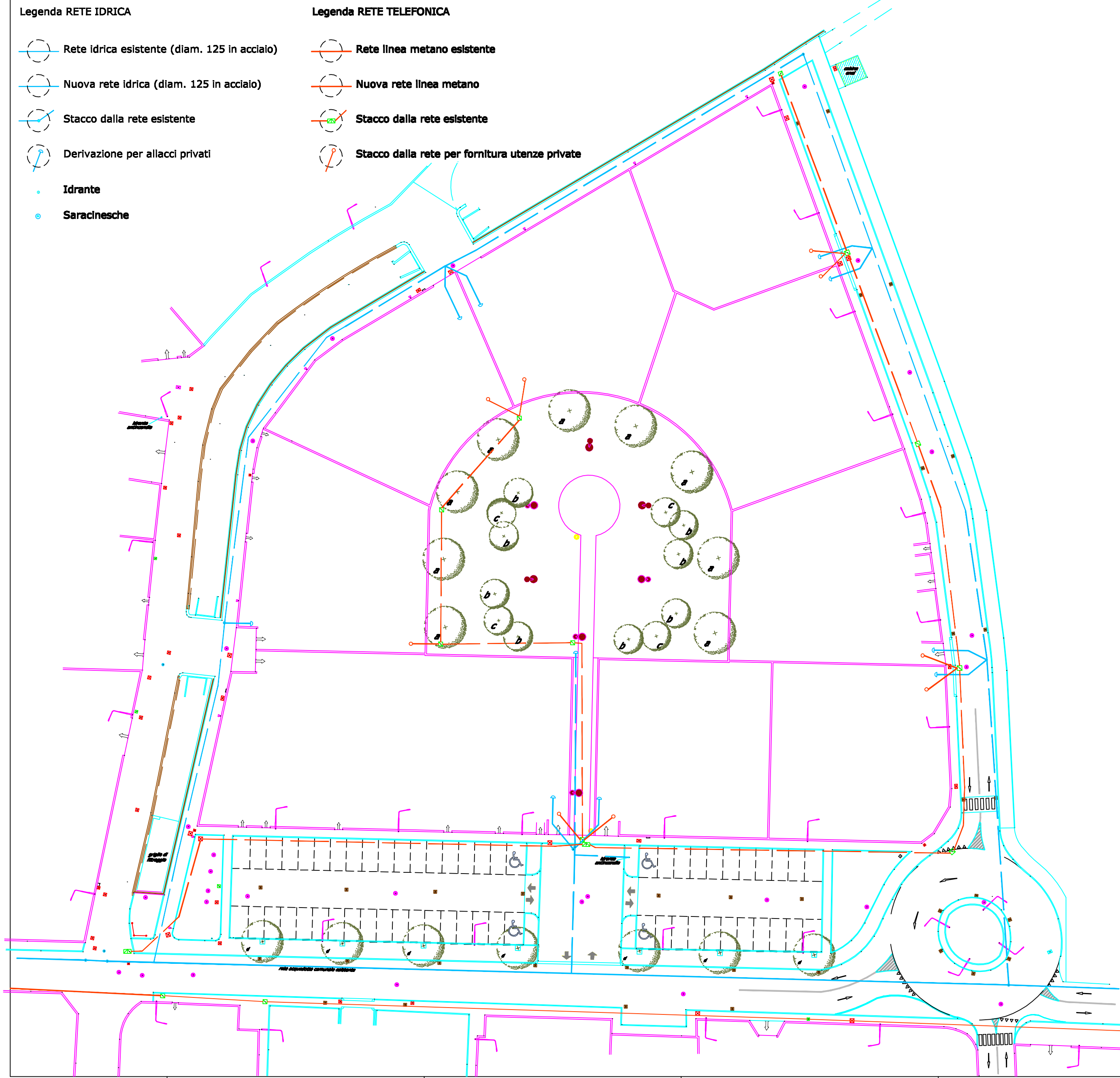


Legenda RETE IDRICA

- Rete Idrica esistente (diam. 125 in acciaio)
- Nuova rete Idrica (diam. 125 in acciaio)
- Stacco dalla rete esistente
- Derivazione per allacci privati
- Idrante
- Saracinesche

Legenda RETE TELEFONICA

- Rete linea metano esistente
- Nuova rete linea metano
- Stacco dalla rete esistente
- Stacco dalla rete per fornitura utenze private

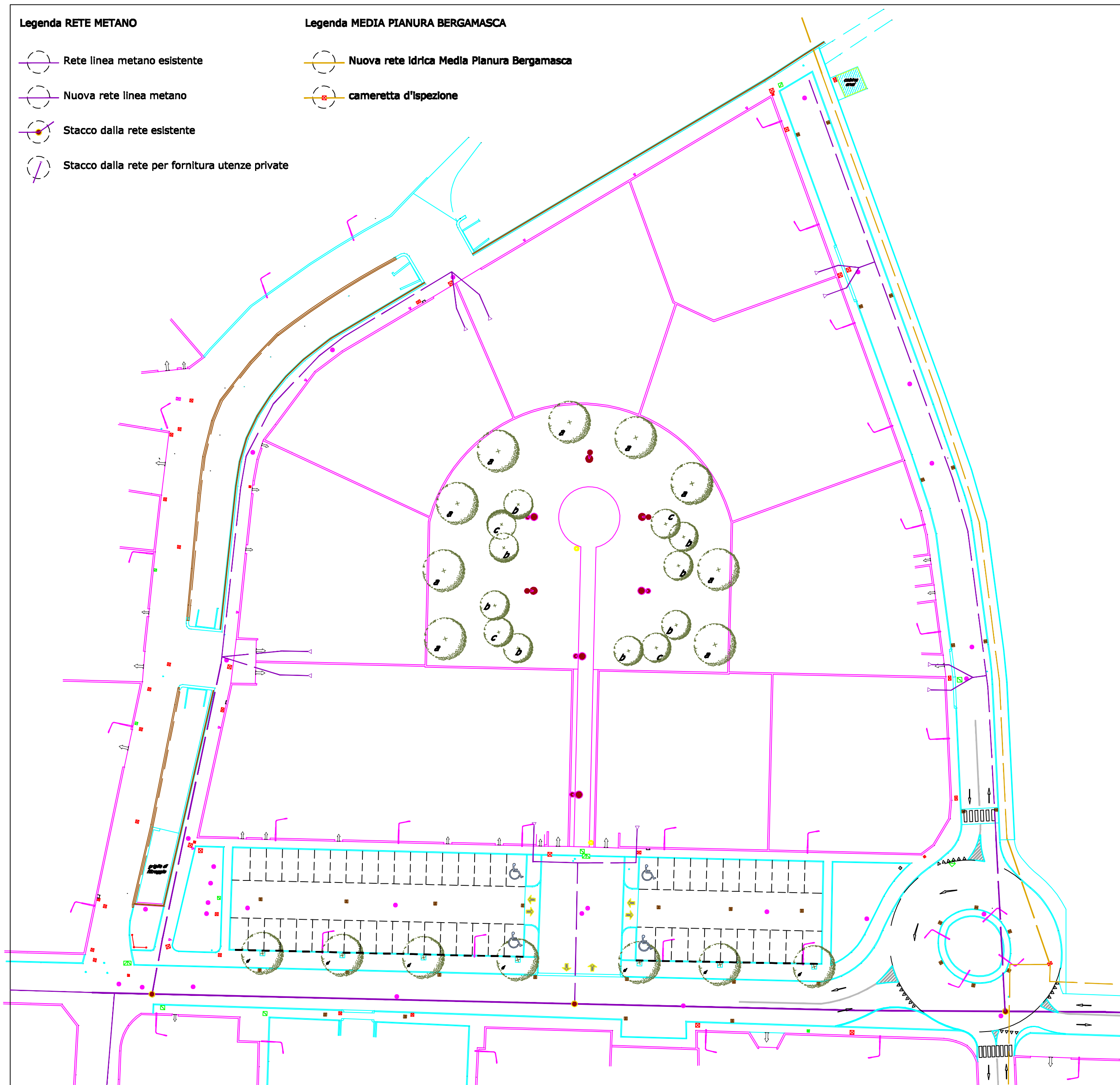


Legenda RETE METANO

- Rete linea metano esistente
- Nuova rete linea metano
- Stacco dalla rete esistente
- Stacco dalla rete per fornitura utenze private

Legenda MEDIA PIANURA BERGAMASCA

- Nuova rete idrica Media Pianura Bergamasca
- cameretta d'ispezione



STUDIO TECNICO
Geom. Natale Pedruzzi

24040 MADONE (BG), Piazza dei Vignali n. 10
Tel. 035/991362 - Fax: 035/4897976 - e-mail: info@pedruzzi.it
Cod. Fisc.: PDR NTL 50P28 A962R - P.IVA: 00476810163

Committenti

LOTTIZZANTI DEL PIANO DI LOTTIZZAZIONE

Comune di CAPRIATE SAN GERVASIO
- Provincia di Bergamo -

PIANO DI LOTTIZZAZIONE N. 16 DI VIA GRIGNANO

"OPERE DI URBANIZZAZIONE - VARIANTE N.2"
AS BUILT - AGGIORNAMENTO FINALE

Oggetto elaborato

PLANIMETRIA RETE IDRICA
PLANIMETRIA RETE METANO
PLANIMETRIA RETE TELEFONIA
PLANIMETRIA MEDIA PIANURA BERGAMASCA
PARTICOLARI TECNICI

Il Committente:

Il progettista:

Tavola:

05

Scala disegni:

1/500