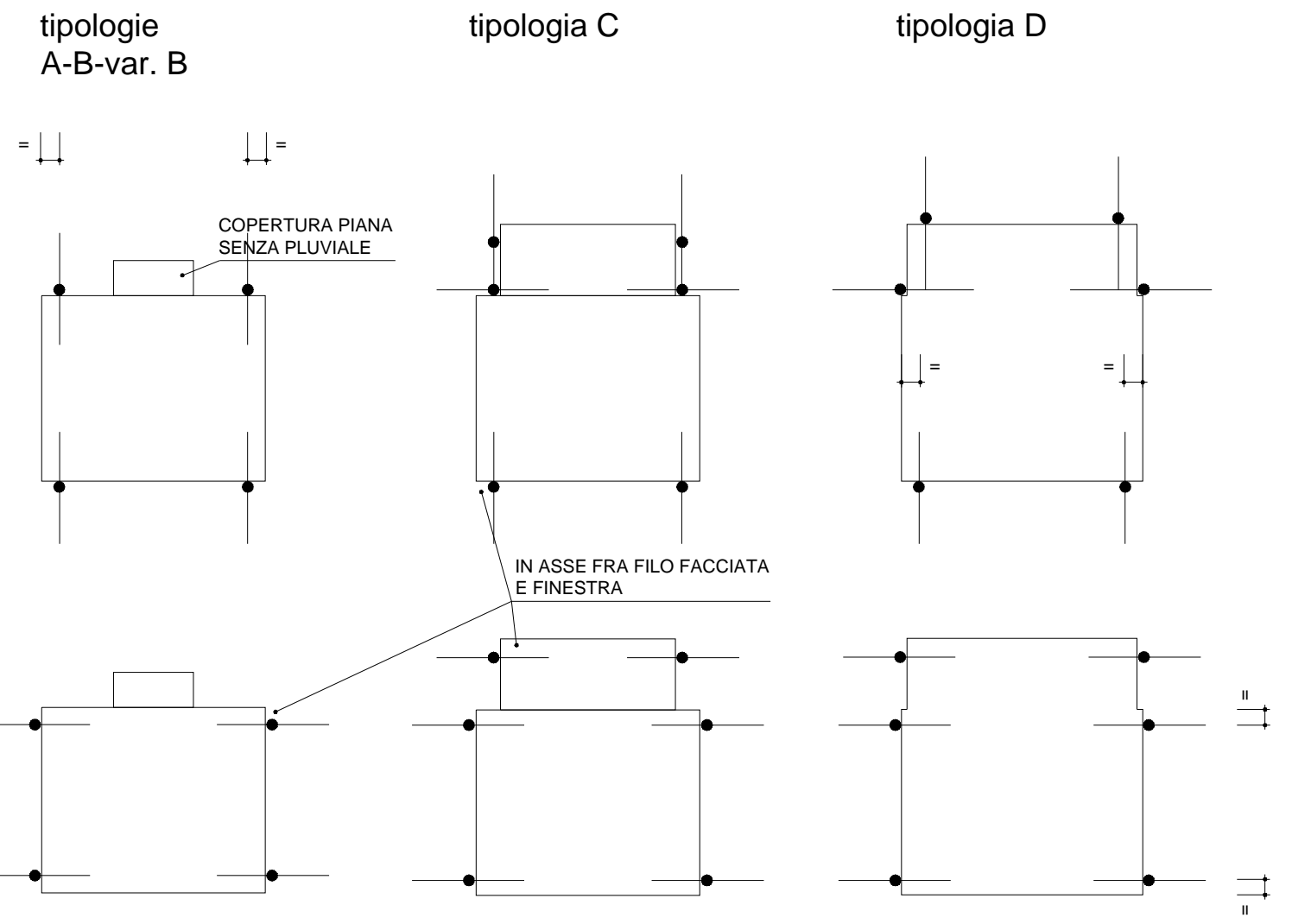
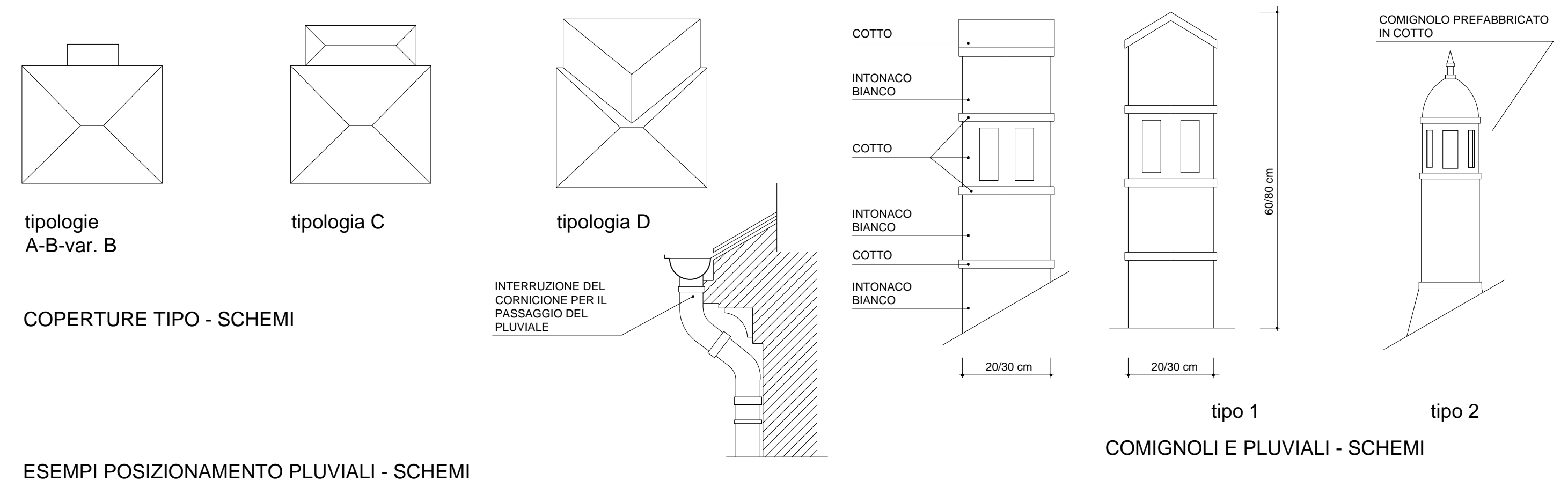


**1 VISTE E SEZIONI TIPO**  
**INTERVENTI – RIPRISTINI**

- intonaco;
- zoccolatura in intonaco strolcata fine;
- conservazione di cornicioni e mensole in cotto a vista e ripristino dove alterato o manomesso;
- ripristino del marcapiano in cotto (mattoni grossi);
- conservazione dei contorni in cotto a vista, di davanzali, soglie e gradini in pietra;
- tubazioni metano tinteggiate in colore come facciate.

**VISTE E SEZIONI TIPO**



**2 COPERTURE**  
**INTERVENTI – RIPRISTINI**

- Manto di copertura in laterizio - tegole mansigliate;
- canali di gronda e pluviali in lamiera preverniciata colore grigio chiaro
- pluviali a sezione tonda,
- tubo antirullo in ghisa medesimo colore,
- installazione dei pluviali in posizioni simmetriche alle facciate (vedi esempi posizionalmente);
- ventilazione scarichi e/o sottogola con cufie d'aerazione in cotto prefabbricato;
- antenna centralizzata, 1 per edificio;
- formative a palette in lamiera preverniciata colore grigio chiaro;

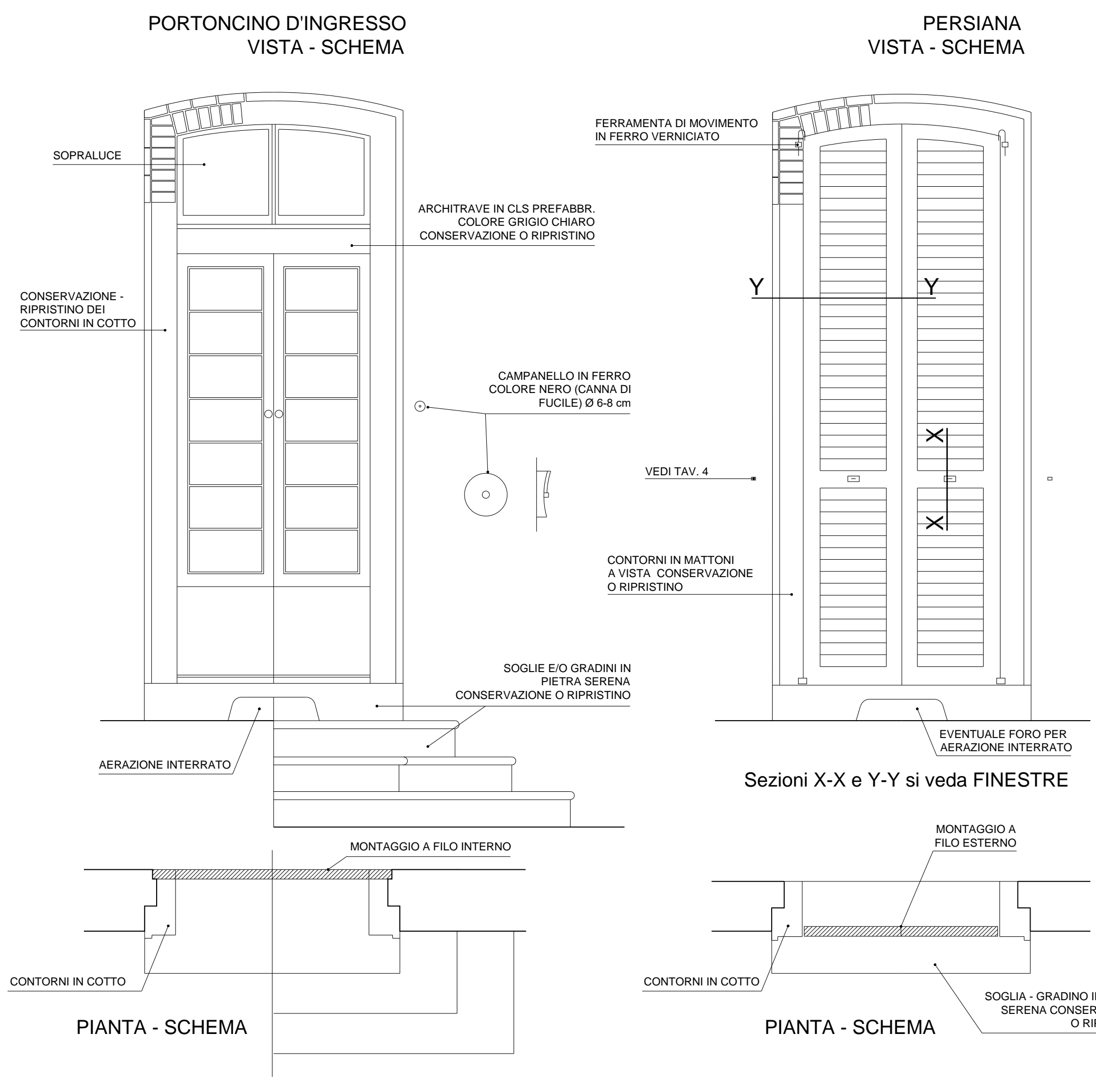
**DIVIETI**

- Modifica inclinazione e piani di posa del tetto;
- occultamento e incasamento del pluviale.

**NOTE**

- Per la realizzazione dei sistemi di ancoraggio permanente in copertura, compatibilmente con il necessario raggiungimento dei livelli di sicurezza prescritti dalla normativa vigente, è preferibile l'utilizzo di "sistemi di ancoraggio puntuale".

**COPERTURE**



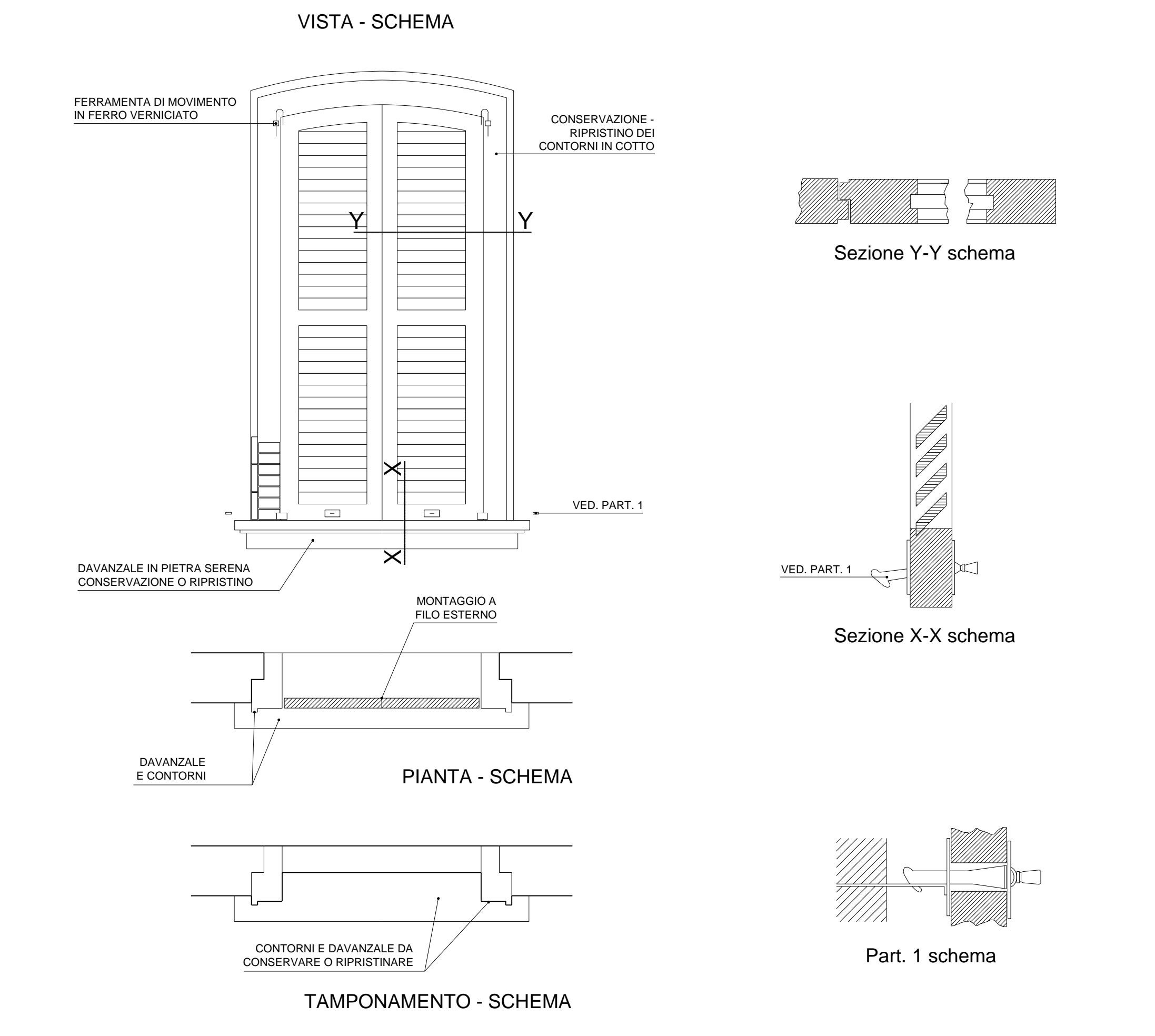
**3 PORTE – FINESTRE**  
**PORTONCINI E PERSIANE**  
**INTERVENTI – RIPRISTINI**

- Portoncino d'ingresso verniciato con
- apertura a due ante all'interno
- pannelli in ferro verniciato colore nero (canna di fucile)
- sopraluce in legno verniciato fisso o a vasistas all'interno, vetro incolore;
- eventuale serramento dietro il portoncino, come portafinestra;
- persiane per portafinestre verniciate con movimento su cardini esterni
- apertura a due ante all'esterno;
- la persiana può essere sostituita da un portoncino.

**DIVIETI**

- Dispositivi di oscuramento – ombreggiamento diversi o aggiuntivi (veneziane ecc.).

**PORTE - FINESTRE**  
**PORTONCINI E PERSIANE**



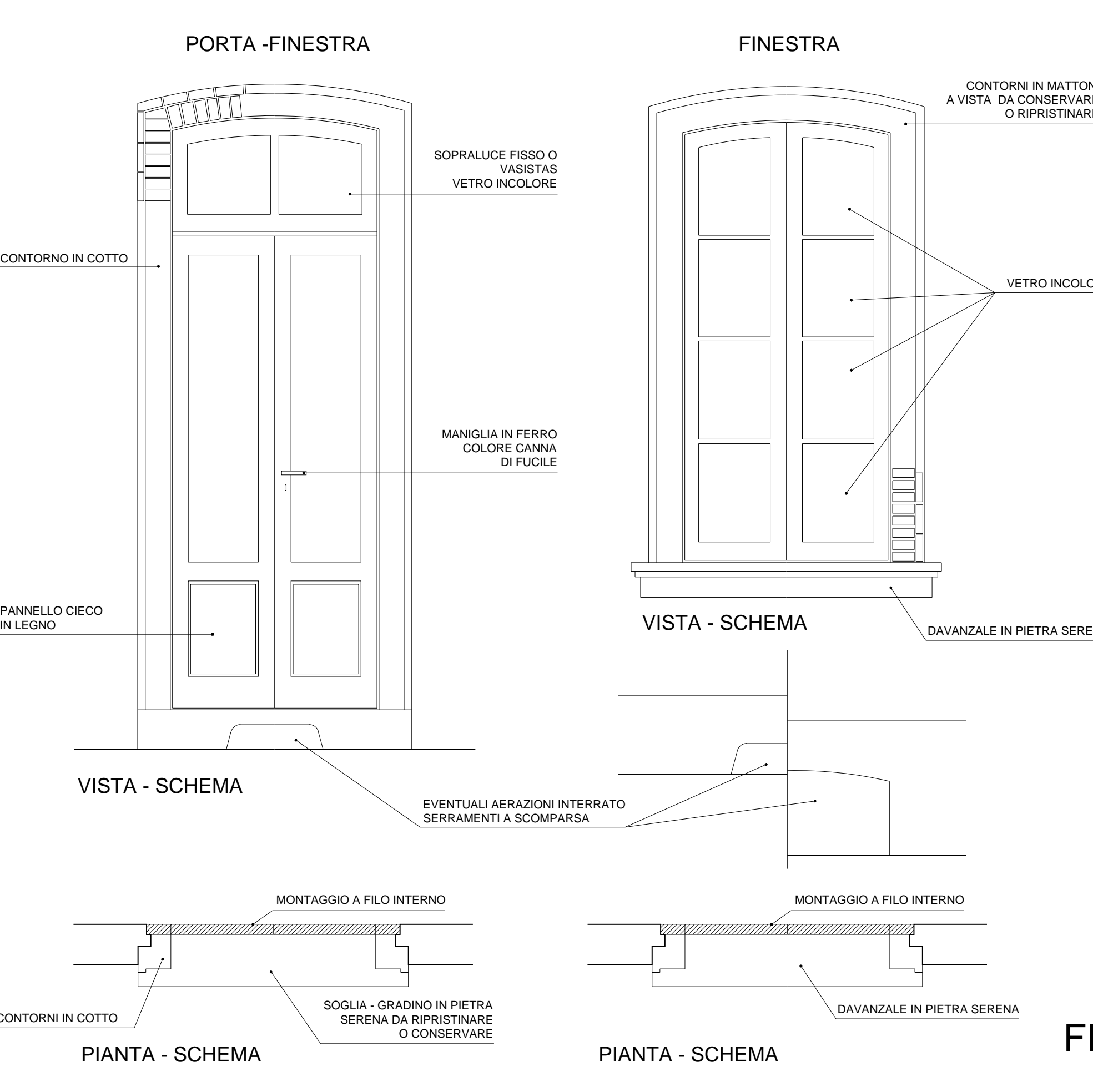
**4 FINESTRE**  
**TAMPONAMENTO E PERSIANE**  
**INTERVENTI – RIPRISTINI**

- Persiane verniciate con
- movimento su cardini esterni come da disegno
- apertura a due ante all'esterno
- ferramenta di movimento e fermi in ferro verniciato
- tamponamento eventuale di finestre con tavolato arretrato rispetto al filo facciata, colore bianco o tinta persiana.

**DIVIETI**

- Altri dispositivi per ombreggiamento e/o oscuramento (veneziane ecc.);
- tamponamento di finestre sul fronte principale.

**FINESTRE**  
**TAMPONAMENTO E PERSIANE**



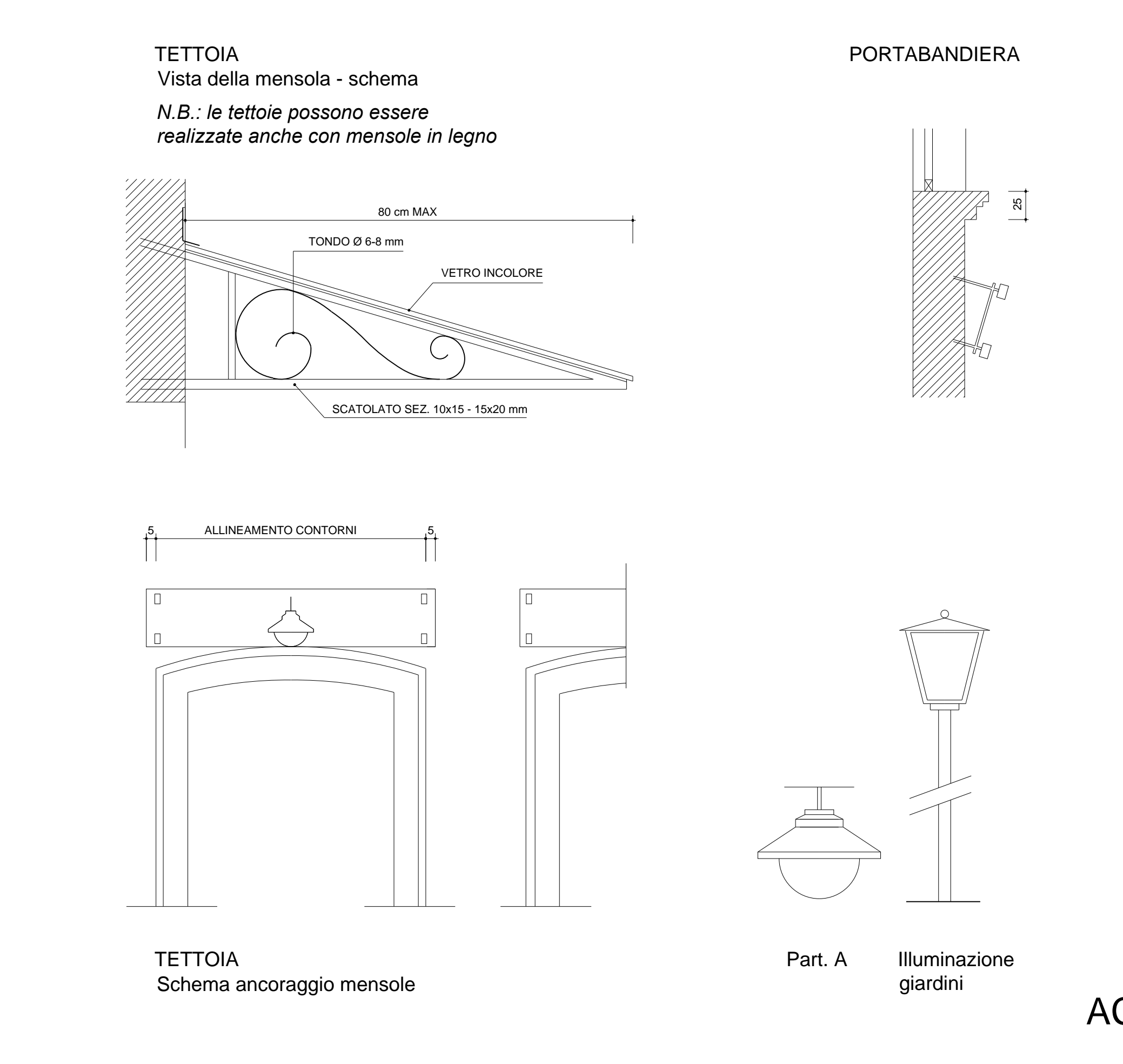
**5 FINESTRE – PORTE FINESTRE**  
**SERRAMENTI**  
**INTERVENTI – RIPRISTINI**

- Serramenti verniciati a due ante apribili all'interno, ante a riquadri, come da particolari e vetri incolore;
- I tendaggi vanno allocati all'interno.

**DIVIETI**

- Dispositivi di oscuramento – ombreggiamento (veneziane, ecc.), diversi da quelli previsti dall'Abaco.

**FINESTRE - PORTE FINESTRE**  
**SERRAMENTI**



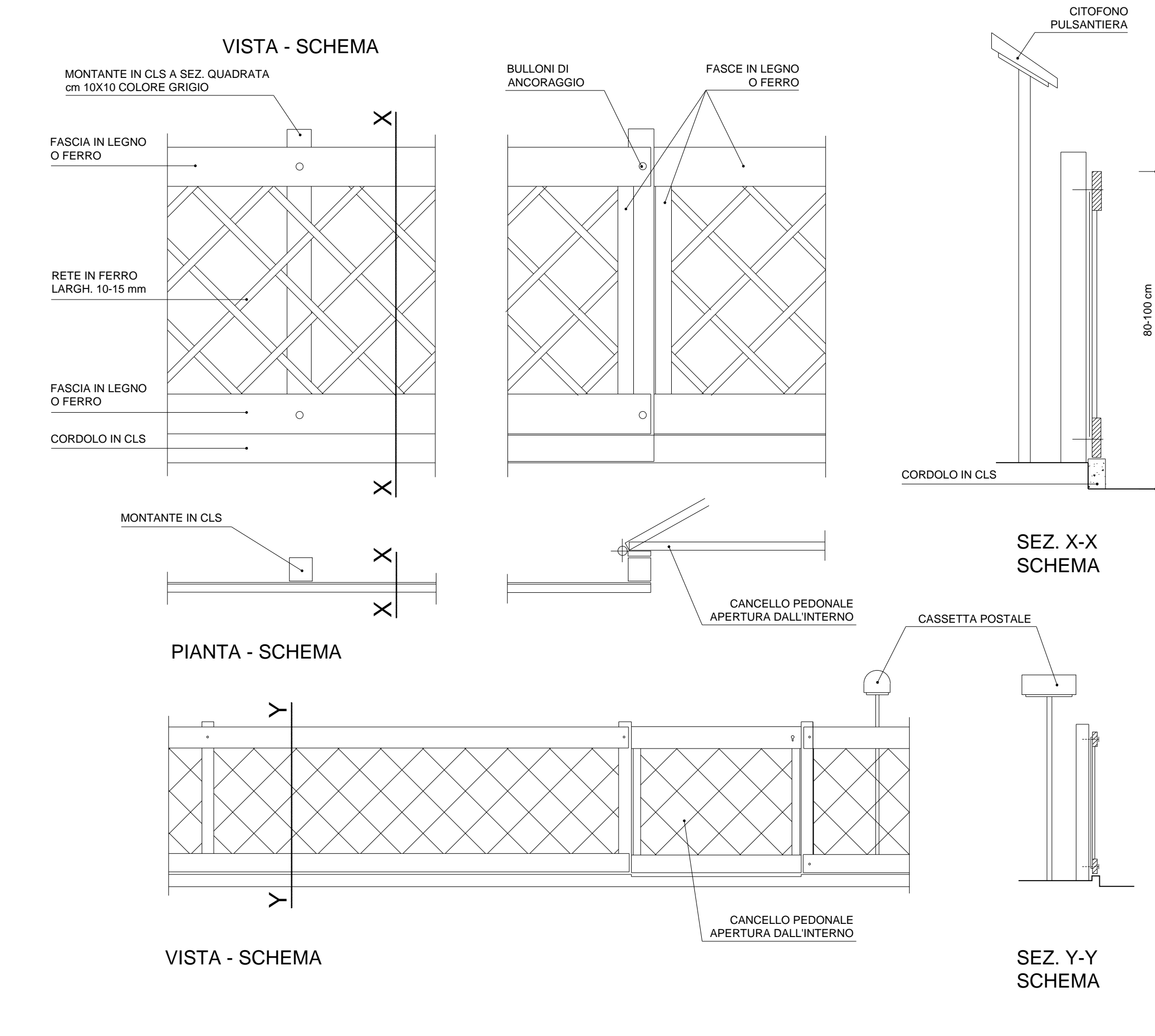
**6 ACCESSORI – OPERE VARIE**  
**INTERVENTI – RIPRISTINI**

- Ripristino e/o conservazione del portabandiera in ferro, colore nero (canna di fucile), sopra i portoncini d'ingresso;
- sopra i portoncini d'ingresso è consentito installare una tettoia senza gronda e pluviale, come da disegno:
- mensole di sostegno in ferro colore nero (canna di fucile);
- vetro incolore retinato
- tipologie a due ingressi con doppia tettoia;
- illuminazione ingresso con lanterne in ferro verniciato colore nero (canna di fucile) e vetro, part. A;
- illuminazione giardini e percorsi con lampade montate su stelo in ferro verniciato colore nero (canna di fucile);
- soprastante lanterna a 4 lati in vetro incolore retinato
- angolari e cappello in ferro colore nero (canna di fucile)
- altezza massima cm. 100/120
- numero massimo 4 per edificio, disposte in modo simmetrico rispetto alle facciate
- distanza minima dalle recinzioni su strada cm. 200.

**DIVIETI**

- altre tettoie.

**ACCESSORI - OPERE VARIE**



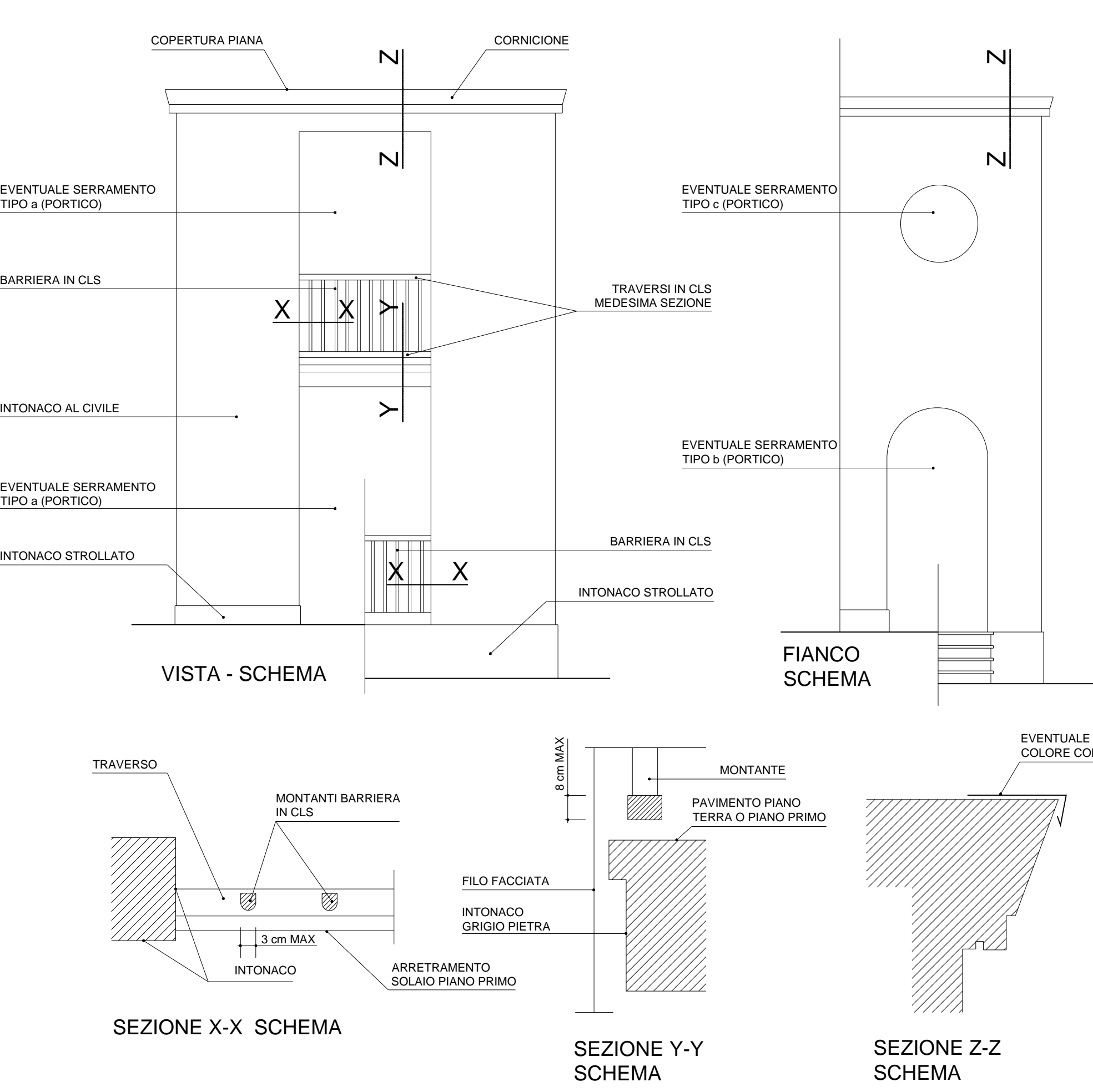
**7 RECINZIONI – ESTERNI**  
**INTERVENTI – RIPRISTINI**

- Marciapiedi perimetrali all'edificio in selciato, o battuto di cemento a superficie bucciolata, o in marmo di csi prefabbricato a quadri;
- percorsi interni alle proprietà c.s. o in ghiaietto;
- recinzioni su strade e fra unità tipologiche diverse costituite da:
- paletti di sostegno in cls colore grigio;
- fasce in legno o ferro colore nero o verde scuro imbullonate ai paletti in cls;
- rete a maglie quadrate in ferro intrecciato, colore nero (vedi part.1) o verde scuro;
- cancelli pedonali a sn'anto, eventuale serratura con chiusura a scatto e apertura con chiave (sono escluse maniglie);
- alloggiamento in cassetta in ferro verniciato colore nero (canna di fucile) con feritoie per lettura;
- cassetta postale in ferro verniciato colore nero (canna di fucile)
- asta di sostegno in ferro a sezione quadrata, medesimo colore
- cilindro e puledrino a libro su unica asta in ferro a sezione quadrata, verniciatura colore nero (canna di fucile).

**DIVIETI**

- Recinzioni e/o siepi interne all'unità tipologica.

**RECINZIONI - ESTERNI**



**8 TIPOLOGIE A e B**  
**PORTICO**  
**INTERVENTI – RIPRISTINI**

- intonaco al civile tinteggiato;
- cornice intonacata colore;
- finestre e uscite dal portico senza contorni, con rivoli intonacati e tinteggiati come facciata;
- zoccolatura in intonaco strolcato
- altezza cm. 20/25
- a filo estroscosto 1° solajo per tipologia Var.B;
- saglie o gradini in pietra serena;
- barriere a T o T.P.T. (Tipi Var.B) in cls armato verniciato;
- portico "aperto" intonaco interno al civile tinteggiato.

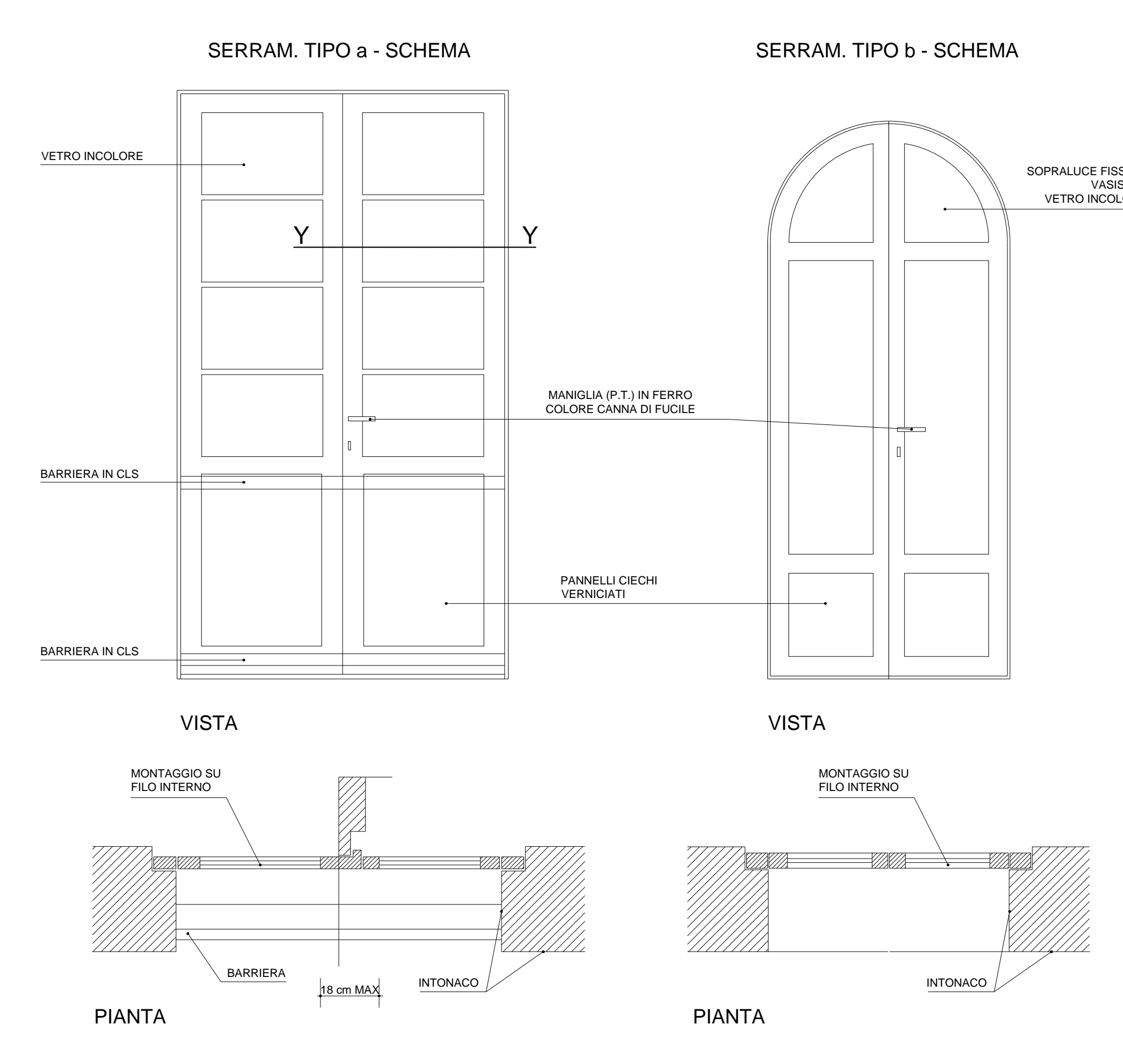
**DIVIETI**

- Canali di gronda, pluviali e altri meccanismi in vista dello scario delle acque piovane;
- moduli piano di posa della copertura;
- coperture a falde inclinate in qualunque genere.

**NOTE**

- I vani di porta e finestre possono essere tamponati con muratura intonacata e tinteggiata nel medesimo colore della facciata, in modo sufficiente a consentire la lettura dell'originaria apertura.

**PORTICO**



**9 PORTICO TIPOLOGIE A e B**  
**SERRAMENTI**  
**INTERVENTI – RIPRISTINI**

- Serramenti verniciati
- disegno a riquadri come da particolari
- aperture a due ante all'interno
- vetri incolore;
- nella situazione di alloggi frazionati sul serramento tipo A, il montante centrale comprende il tavolato divisorio
- larghezza massima del montante cm. 18;
- in assenza di serramenti a piano terra, portico "aperto", il portoncino d'ingresso retrostante a quello previsto dall'Abaco, senza sopralluce;
- I tendaggi vanno allocati all'interno.

**DIVIETI**

- tamponamento finestre;
- dispositivi di ombreggiamento-oscuramento montati all'esterno (persiane, antoni, veneziane, ecc.).

**SERRAMENTI**  
**PORTICO**

**COMUNE DI CAPIRIATE SAN GERVASIO**  
 (PROVINCIA DI BERGAMO)

**PIANO PARTICOLAREGGIATO PER CRESPI D'ADDA**

Adozione:  
 Approvazione:  
 Il Sindaco:  
 Il Segretario comunale:  
 Esplo. n.ve:  
**5. ABACHI E TAVOLE DI INDIRIZZO**

Titolo:  
**5.2. bis Abaco degli Elementi e dei Materiali per gli interventi sugli edifici privati e sugli spazi di pertinenza degli edifici privati**

Data: Aprile 2017  
 Scala:  
 Data: Novembre 2017  
 Aggiornamento a seguito accoglimento osservazioni

Orientamento:

Progettisti:  
**Ingegneri Marcello Fiorina**  
 Via F.lli Prolo, 5  
 24121 Bergamo  
 tel. 035.218094  
 fax 035.271036  
 www.studiofiorina.com  
 email info@studiofiorina.com

Contributi per Valutazione Ambientale Strategica e processo partecipativo:  
**Università degli Studi di Bergamo**  
**CST "Lelio Paganini"**  
 Fulvio Adobati  
 Maria Antonia Lorenzini  
 Alessandro Oliveri

Architetto **Marco Lameri**  
 Piazza Emanuele Filiberto, 4  
 24126 Bergamo  
 tel / fax 035.321889  
 email info@lameri.net

con:  
**Architetto Andrea De Matteis**, Milano

Collaboratori:  
 Wei Guo, Nei Mongol (China)  
 Beatrice Pezzotta, Bergamo  
 Yuhao Fu, Jin (China)